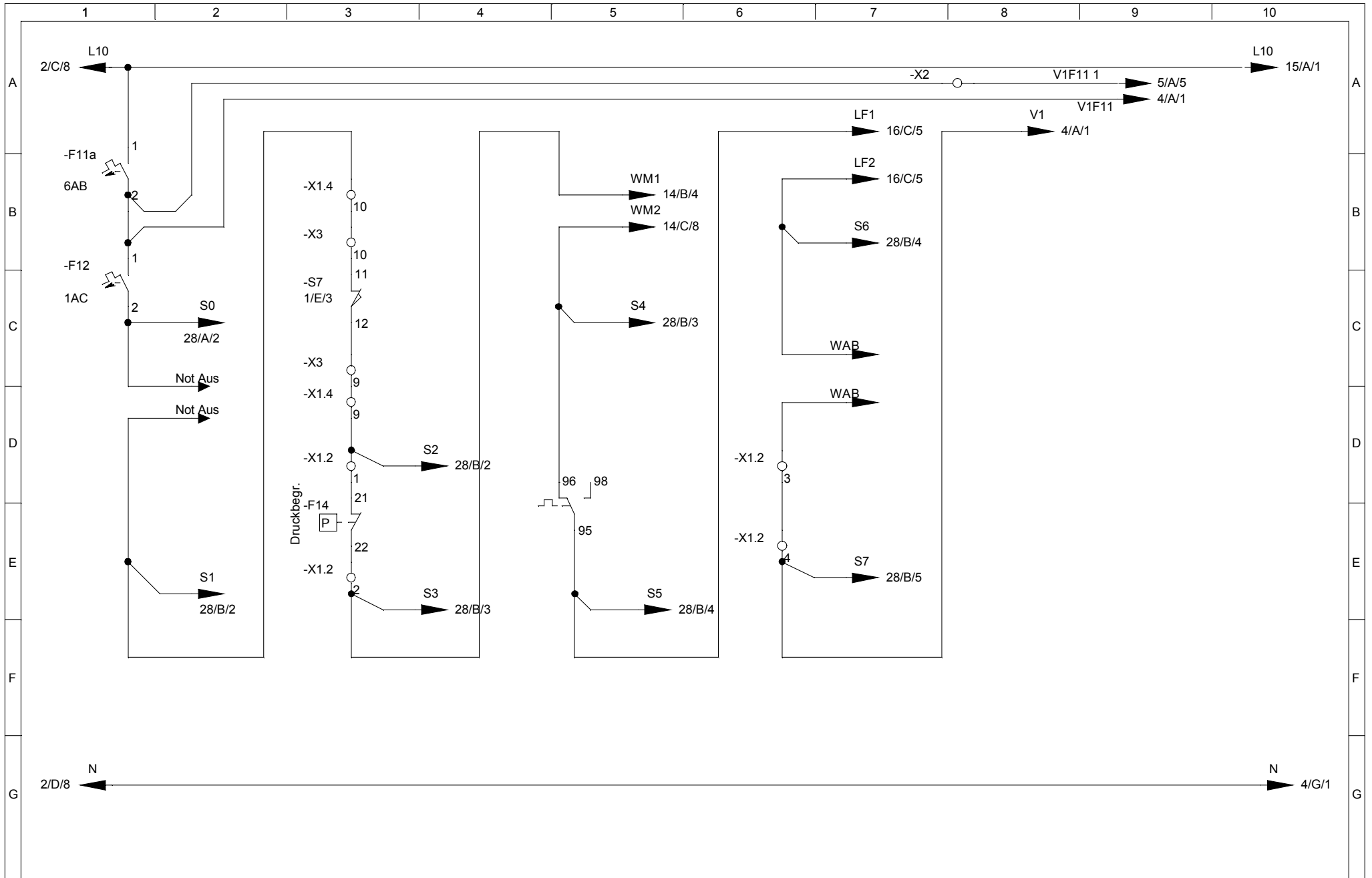
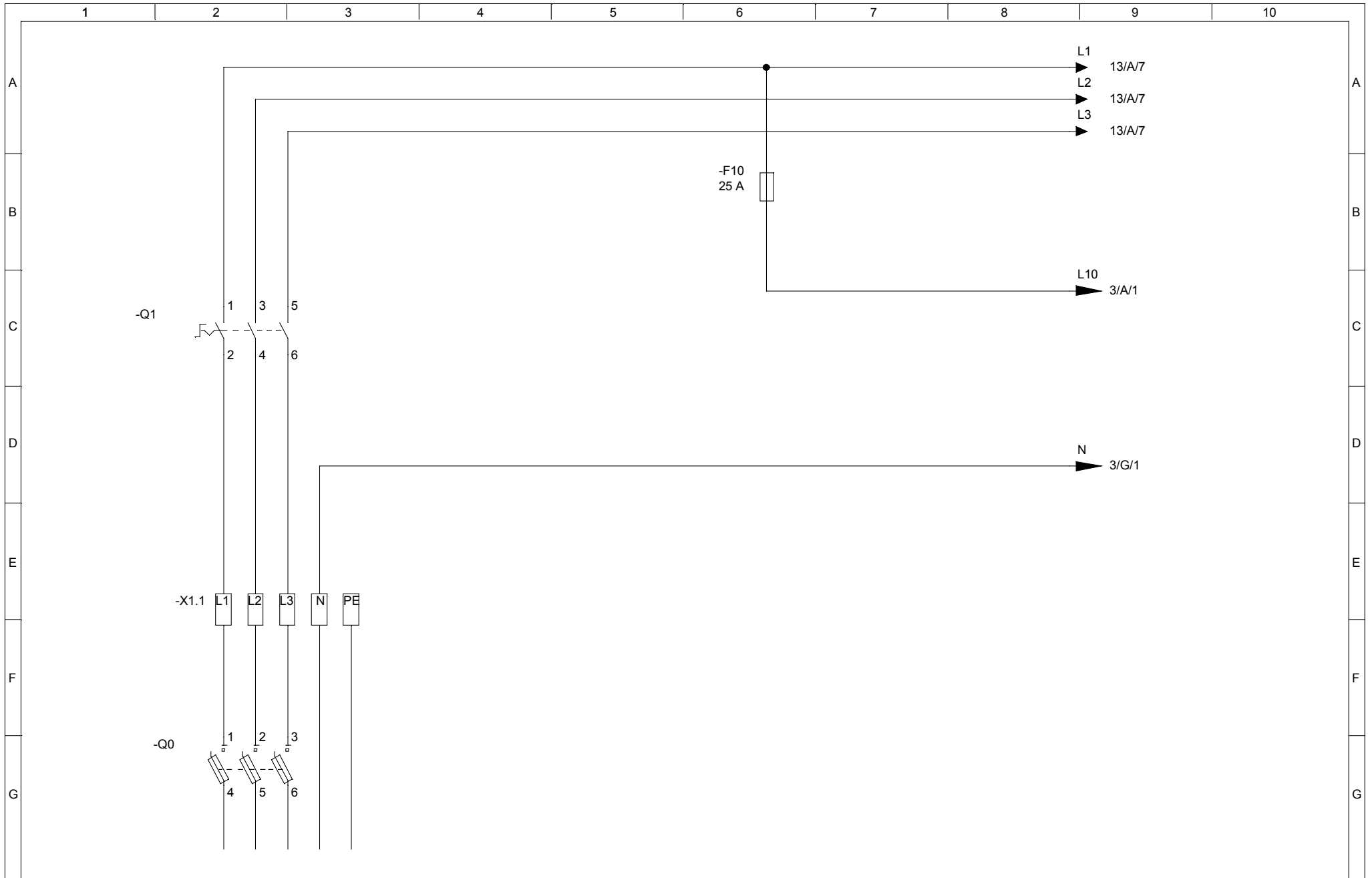


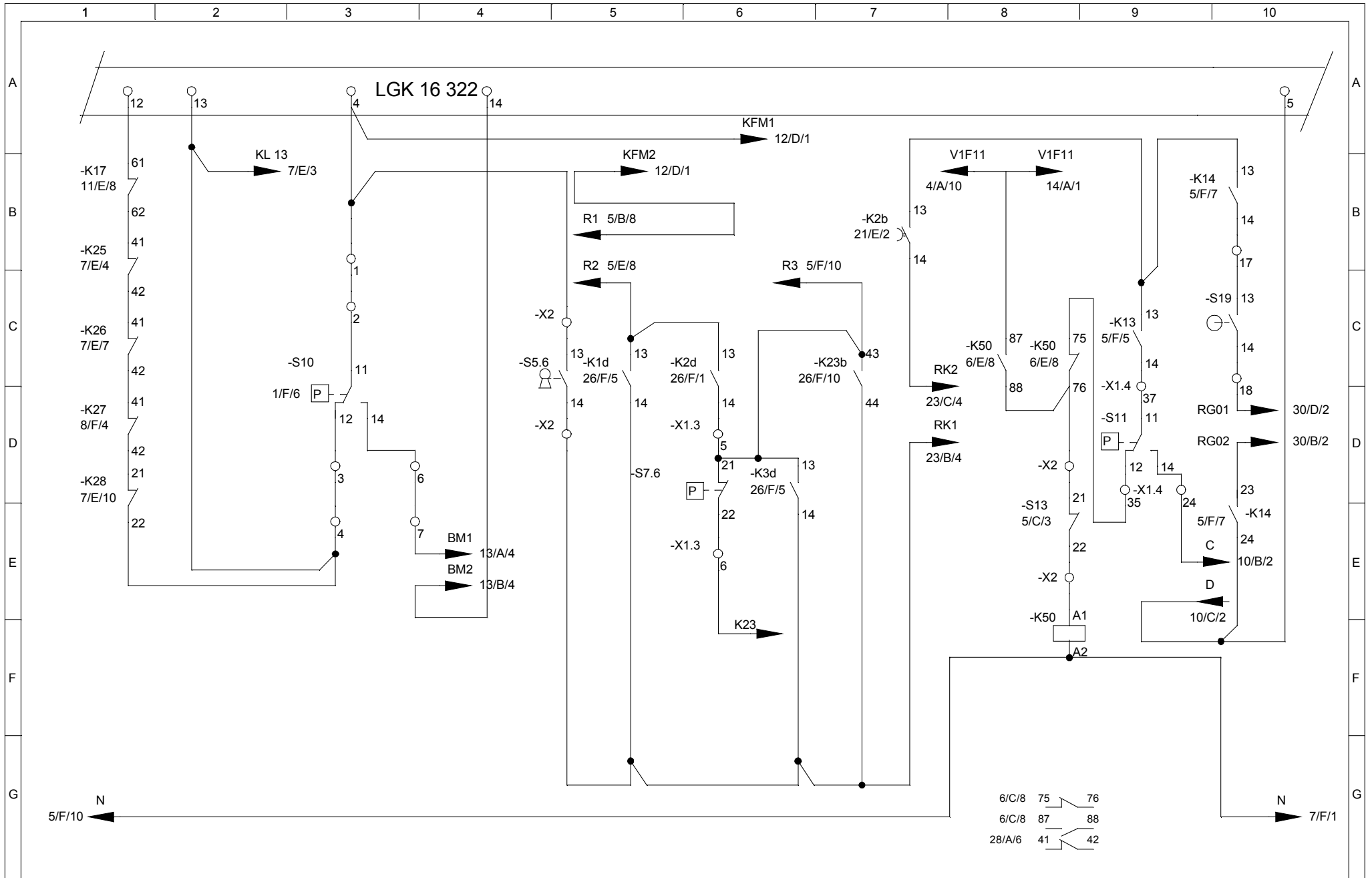
		11.12.2006	H.Stenken	Datum	21.10.2006	Brenner			Anlage : A01			
				Bearb.	H.Stenken				Ort : F1		Blatt : 1	
				Gepr.							von:	36 Blatt
Zustand	Änderung	Datum	Name	Norm	Urspr.	Ers. für	Ers. durch					



		11.12.2006	H.Stenken	Datum	28.10.2006			Sicherheitskette	Anlage : A01	
				Bearb.	H.Stenken				Ort : F1	
				Gepr.					Blatt : 3	
Zustand	Änderung	Datum	Name	Norm		Urspr.	Ers. für	Ers. durch	von:	36 Blatt



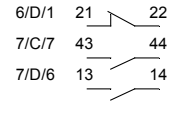
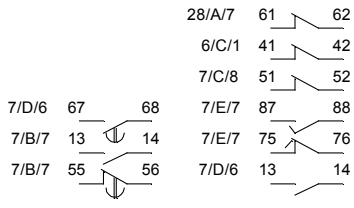
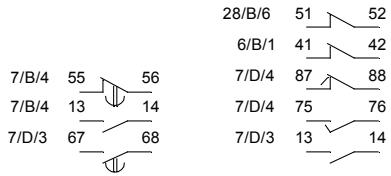
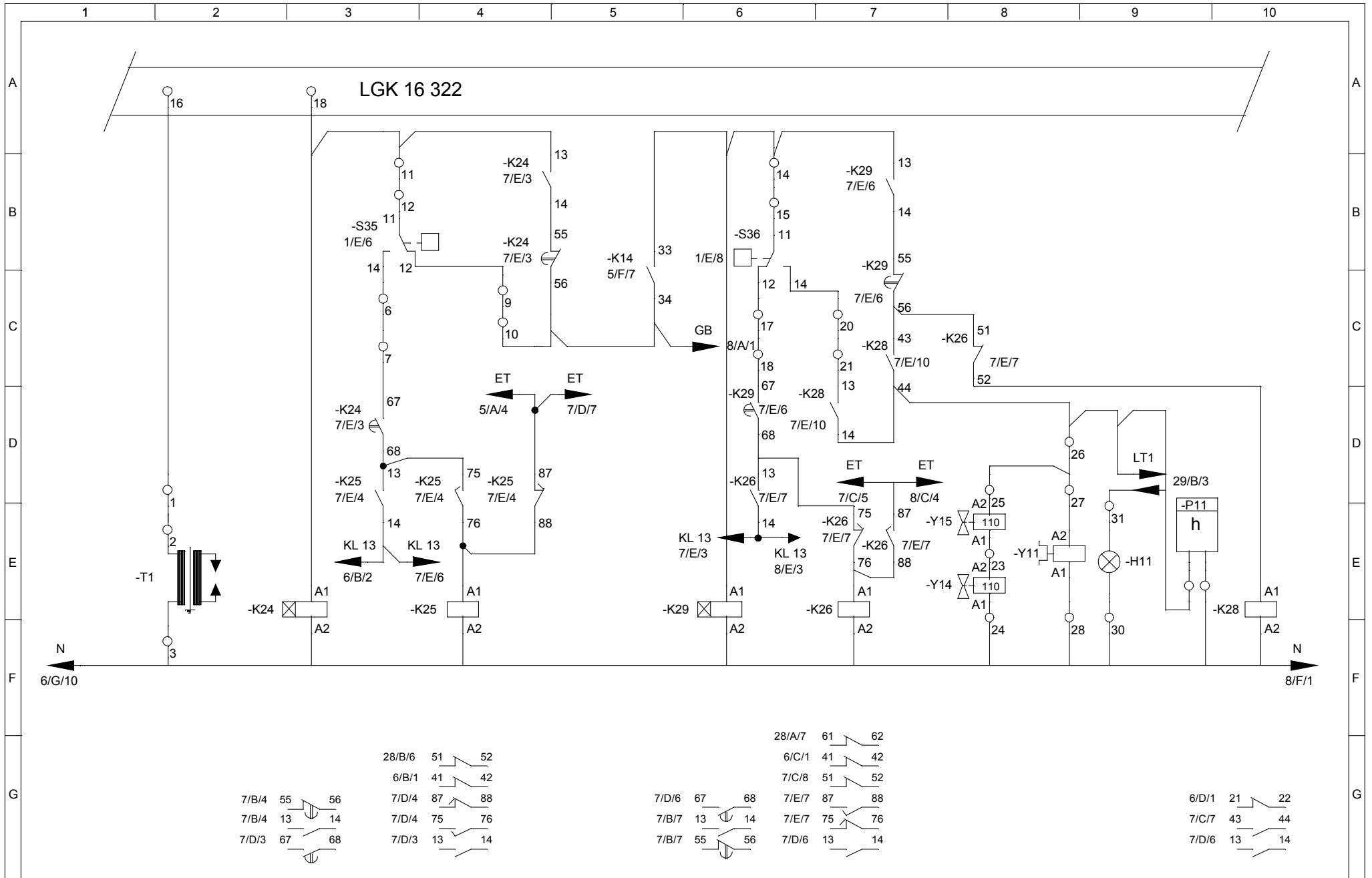
		04.12.2006	H.Stenken	Datum	28.10.2006			Versorgung	Anlage : A01	
				Bearb.	H.Stenken				Ort : F1	
				Gepr.					Blatt : 2	
Zustand	Änderung	Datum	Name	Norm		Urspr.	Ers. für	Ers. durch	von:	36 Blatt

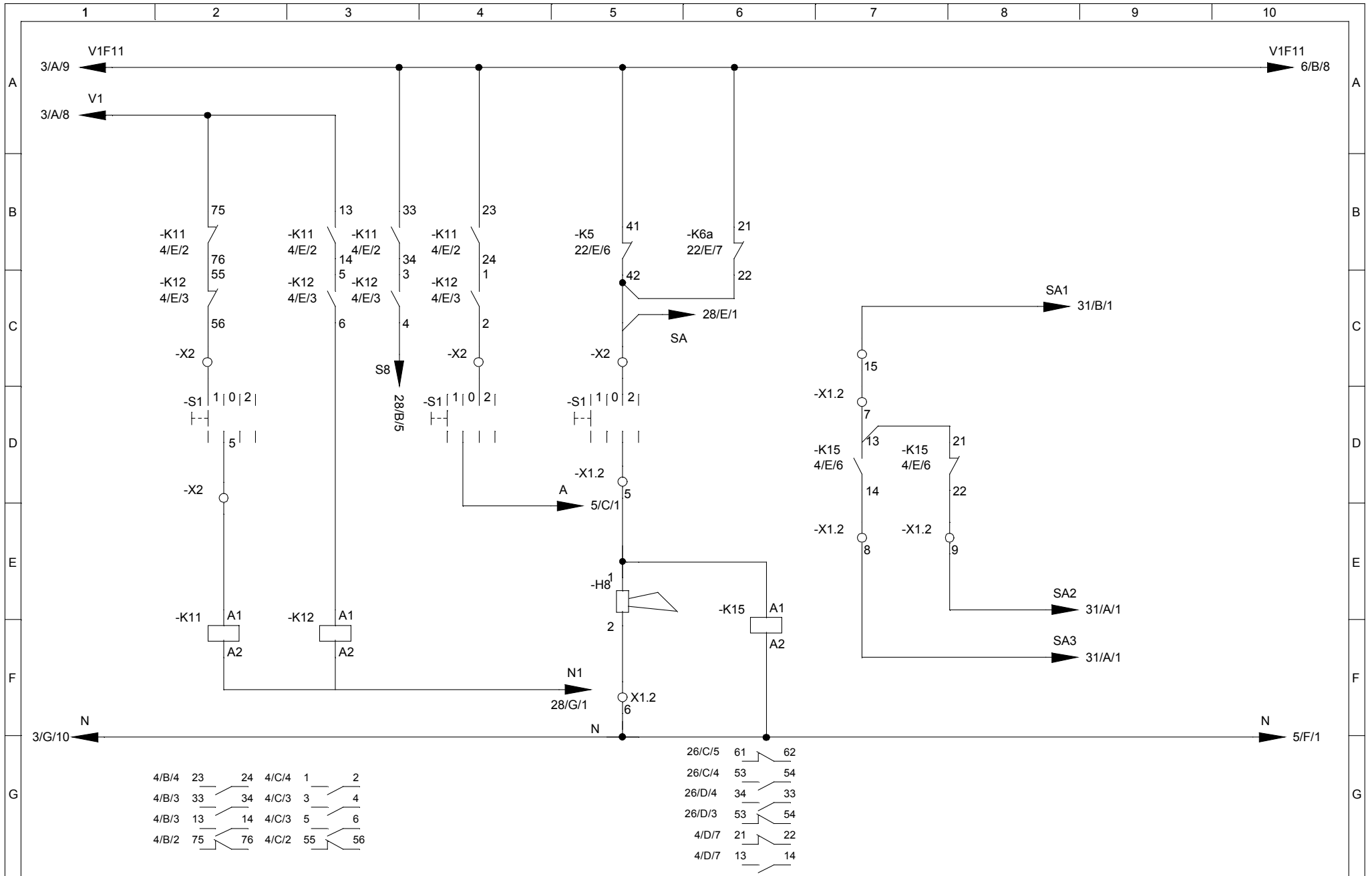


		04.12.2006	H.Stenken	Datum	28.10.2006					Anlage : A01
				Bearb.	H.Stenken					Ort : F1
				Gepr.						Blatt : 6
Zustand	Änderung	Datum	Name	Norm	Urspr.	Ers. für	Ers. durch			von: 36 Blatt

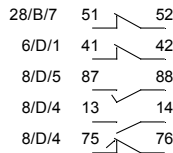
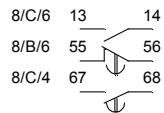
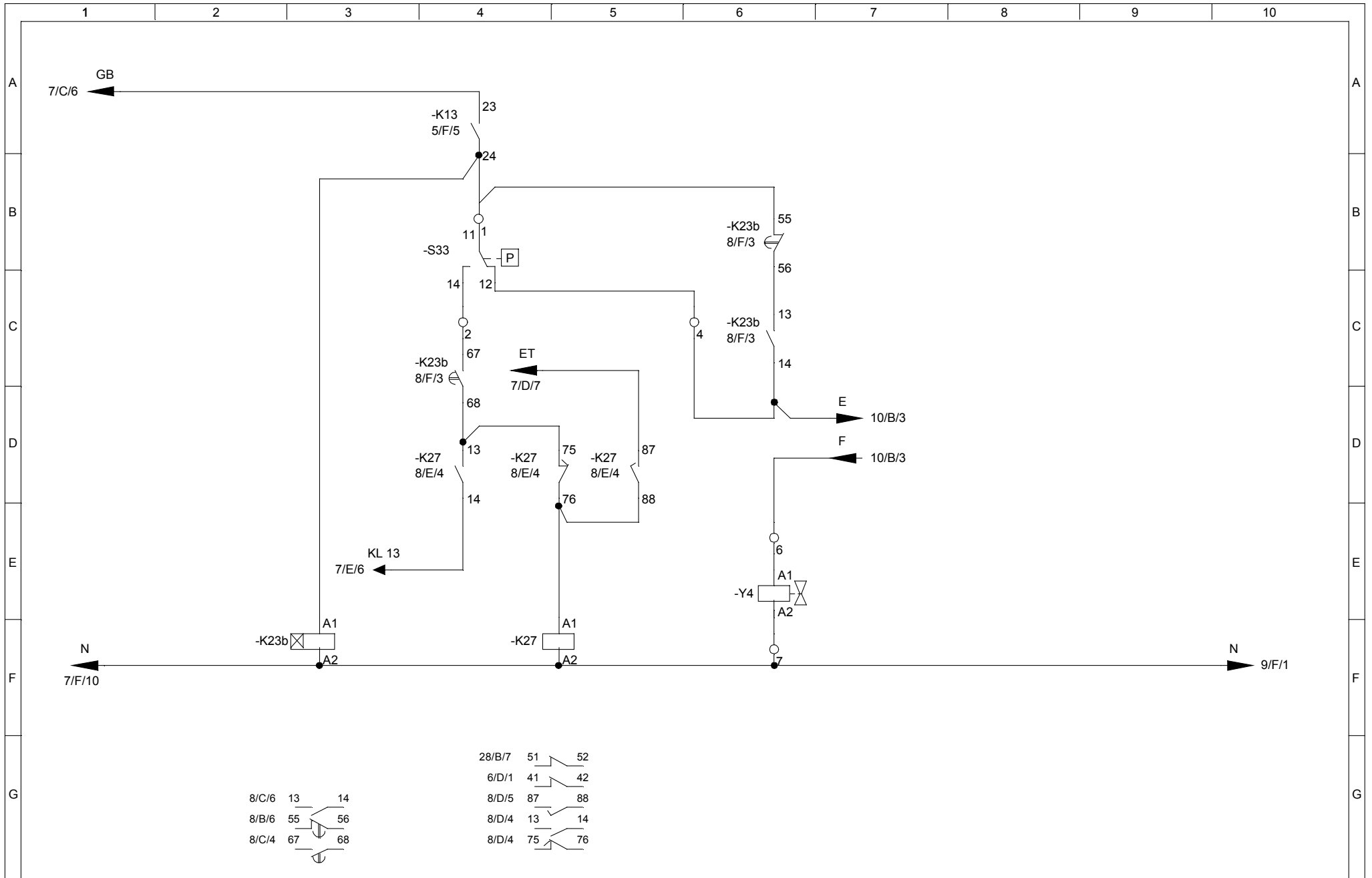
Reglerstromkreis

Anlage : A01	
Ort : F1	
Blatt : 6	
von: 36	Blatt

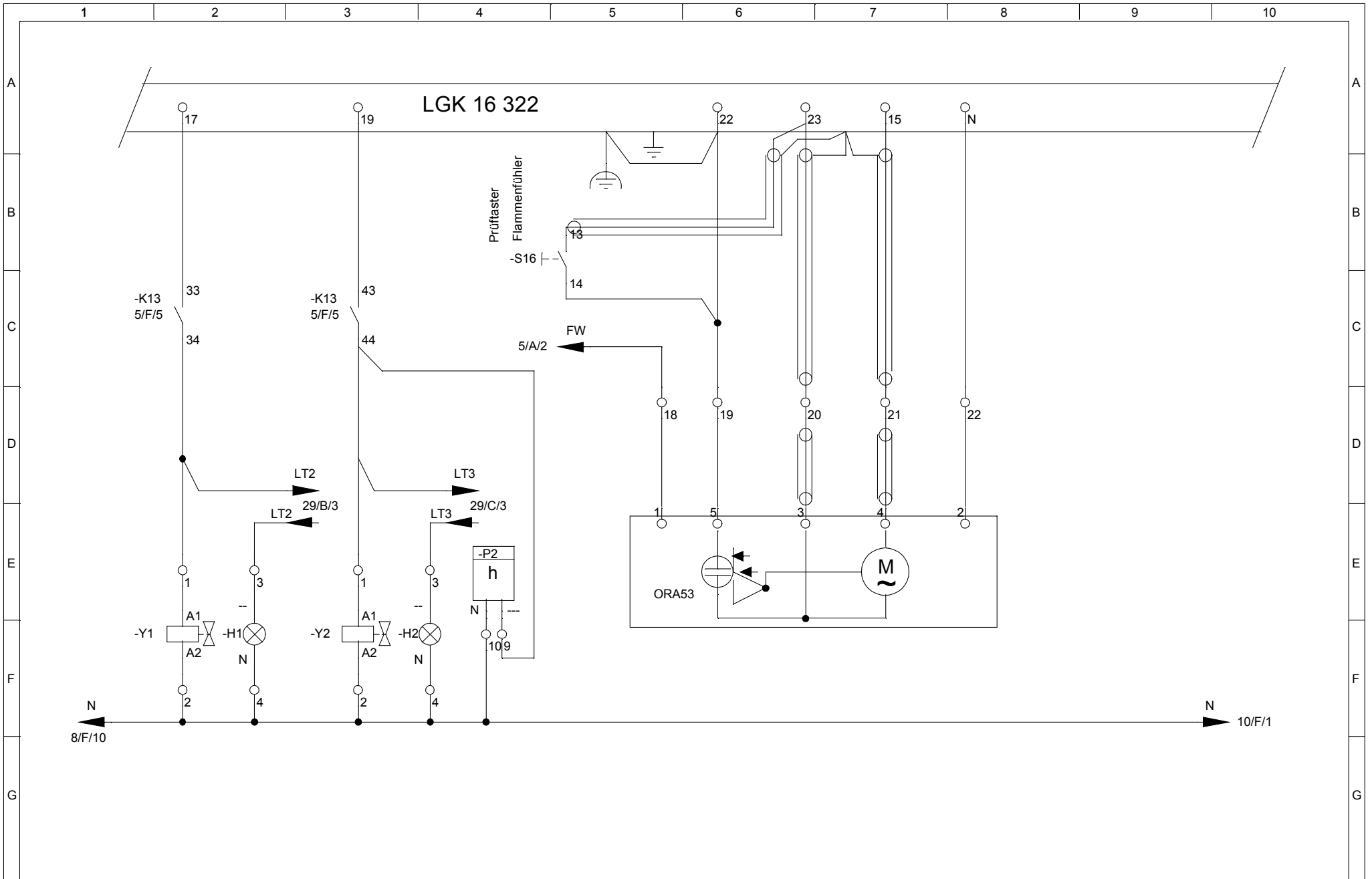




		15.12.2006	H.Stenken	Datum	28.10.2006				Sicherheits-Kette	Anlage : A01	
				Bearb.	H.Stenken					Ort : F1	
				Gepr.						Blatt : 4	
Zustand	Änderung	Datum	Name	Norm		Urspr.	Ers. für	Ers. durch		von:	36

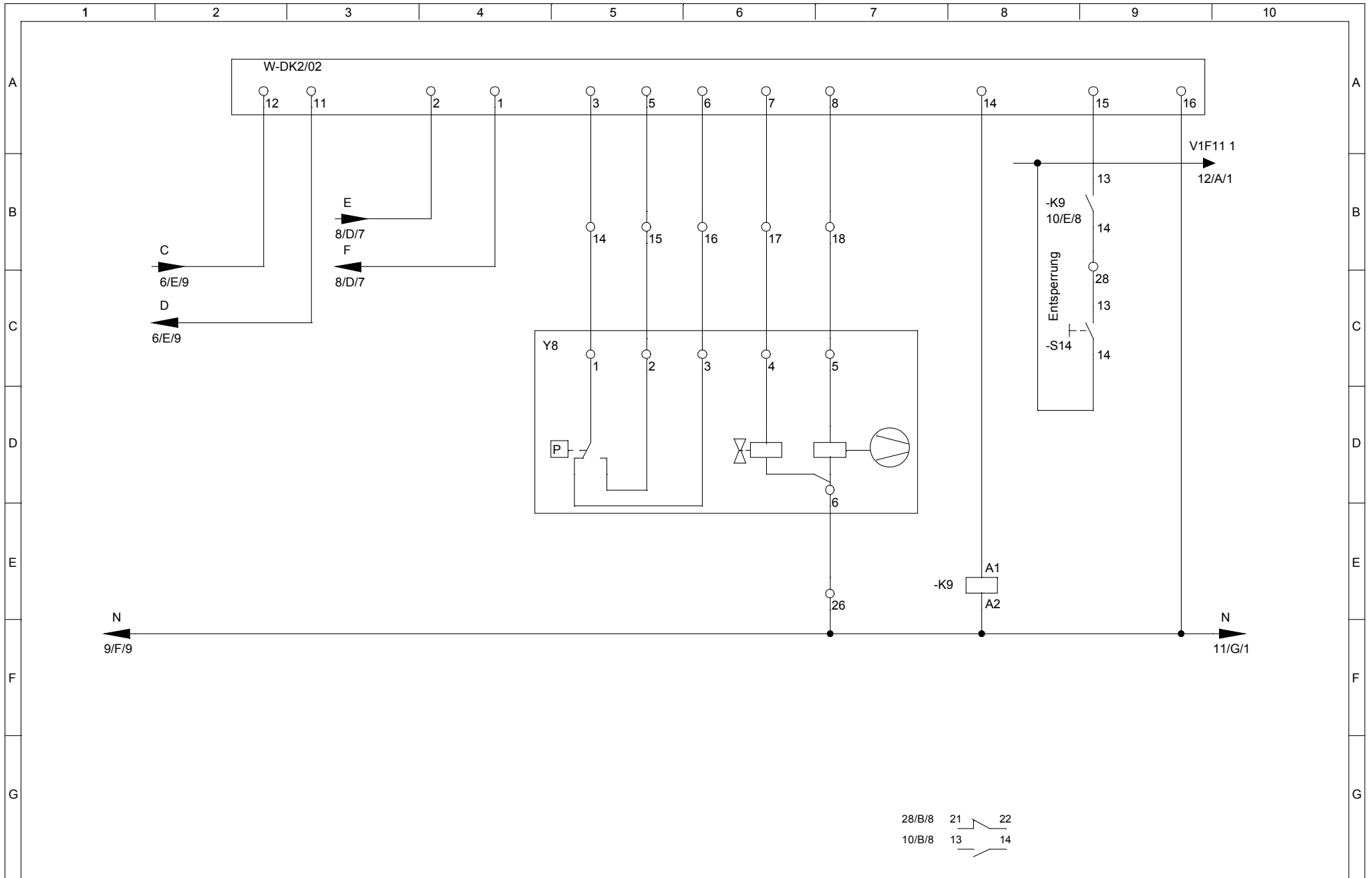


		04.12.2006	H.Stenken	Datum	28.10.2006			Benennung	Anlage : A01	
				Bearb.	H.Stenken				Ort : F1	
				Gepr.					Blatt : 8	
Zustand	Änderung	Datum	Name	Norm		Urspr.	Ers. für	Ers. durch	von:	36 Blatt

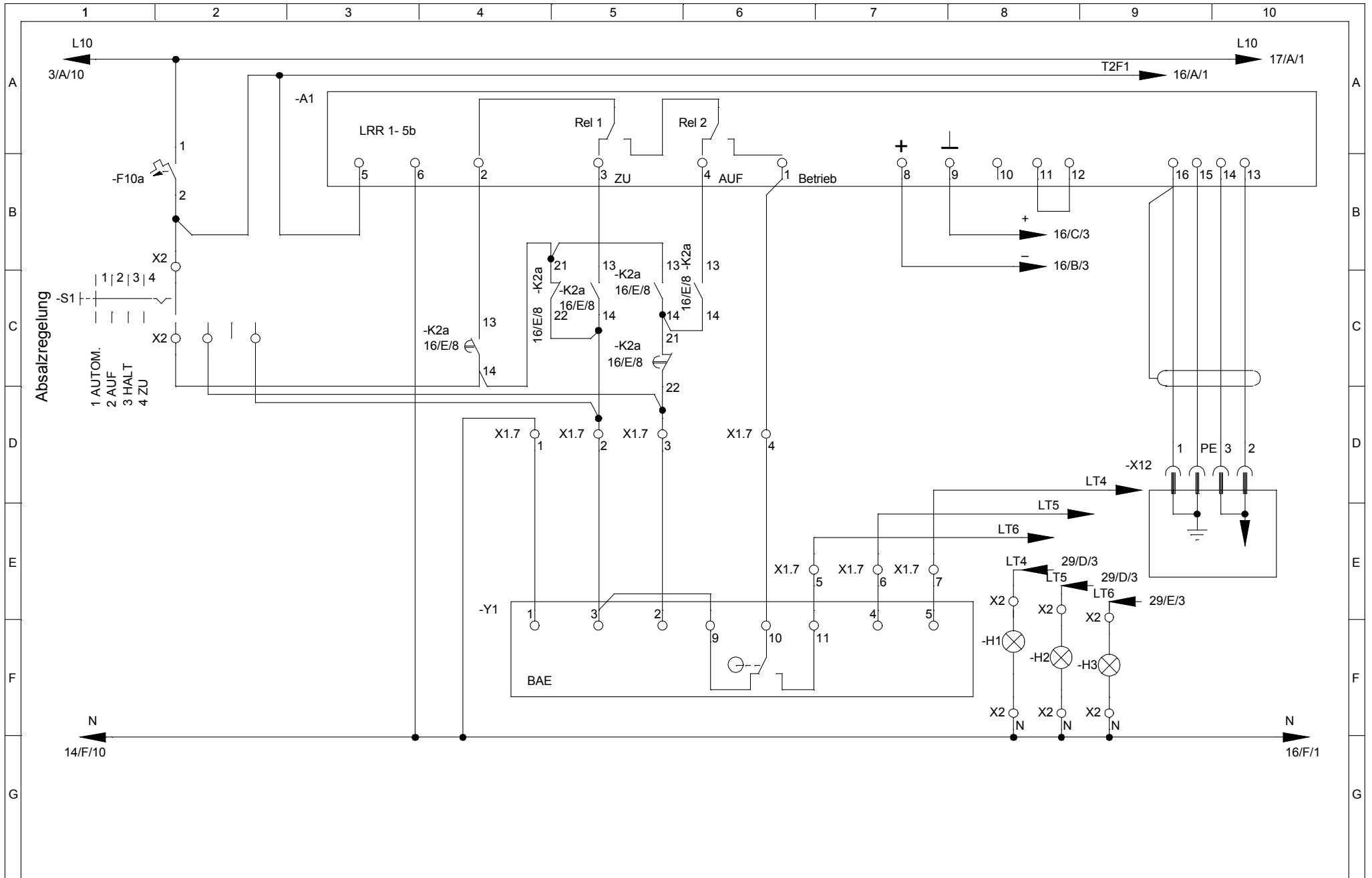


		17.12.2006	H.Stenken	Datum	28.10.2006				Anlage : A01
				Bearb.	H.Stenken				Ort : F1
				Gepr.					Blatt : 9
Zustand	Änderung	Datum	Name	Norm		Urspr.	Ers. für	Ers. durch	von: 36 Blatt

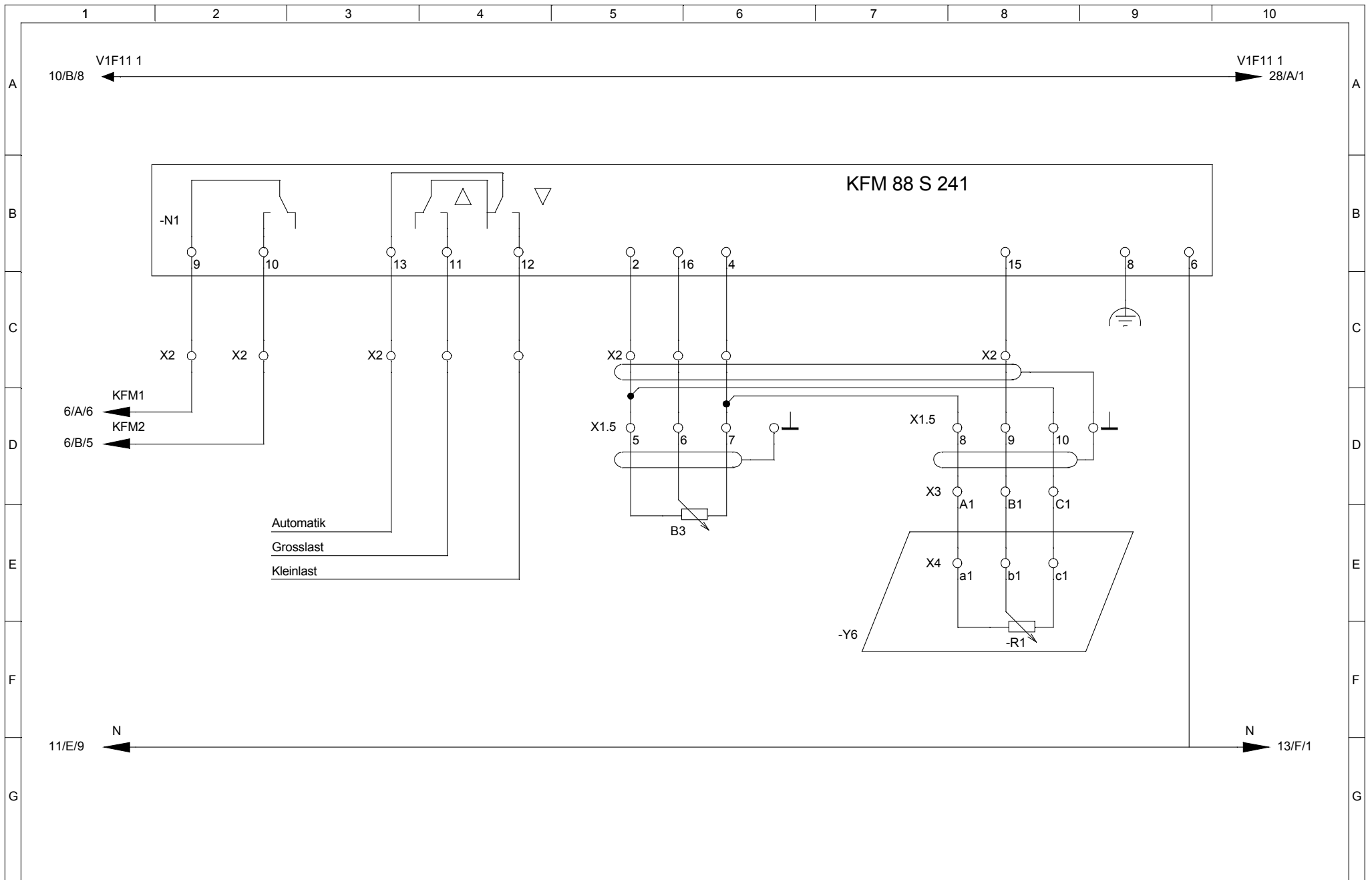
Flammenwächter



		29.11.2006	H.Stenken	Datum	28.10.2006	Magnetventil - Steuerung Zusatz	Anlage : A01	
				Bearb.	H.Stenken		Ort : F1	
				Gepr.			Blatt : 10	
Zustand	Änderung	Datum	Name	Norm	Urspr.	Ers. für	Ers. durch	von: 36 Blatt

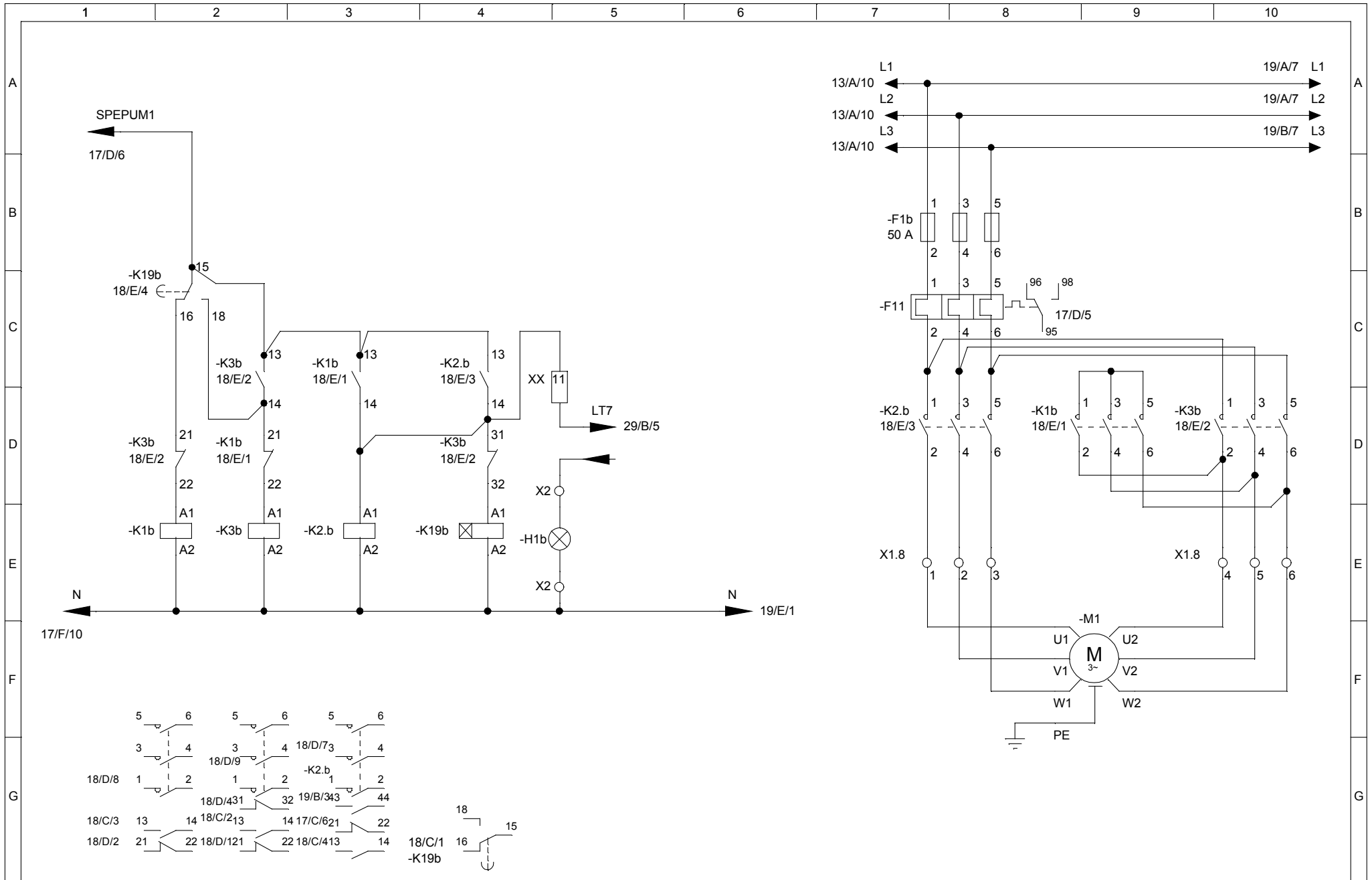


		30.11.2006	H.Stenken	Datum	28.10.2006			Absalzregelung	Anlage : A01	
				Bearb.	H.Stenken				Ort : F1	
				Gepr.					Blatt : 15	
Zustand	Änderung	Datum	Name	Norm		Urspr.	Ers. für	Ers. durch	von:	36 Blatt



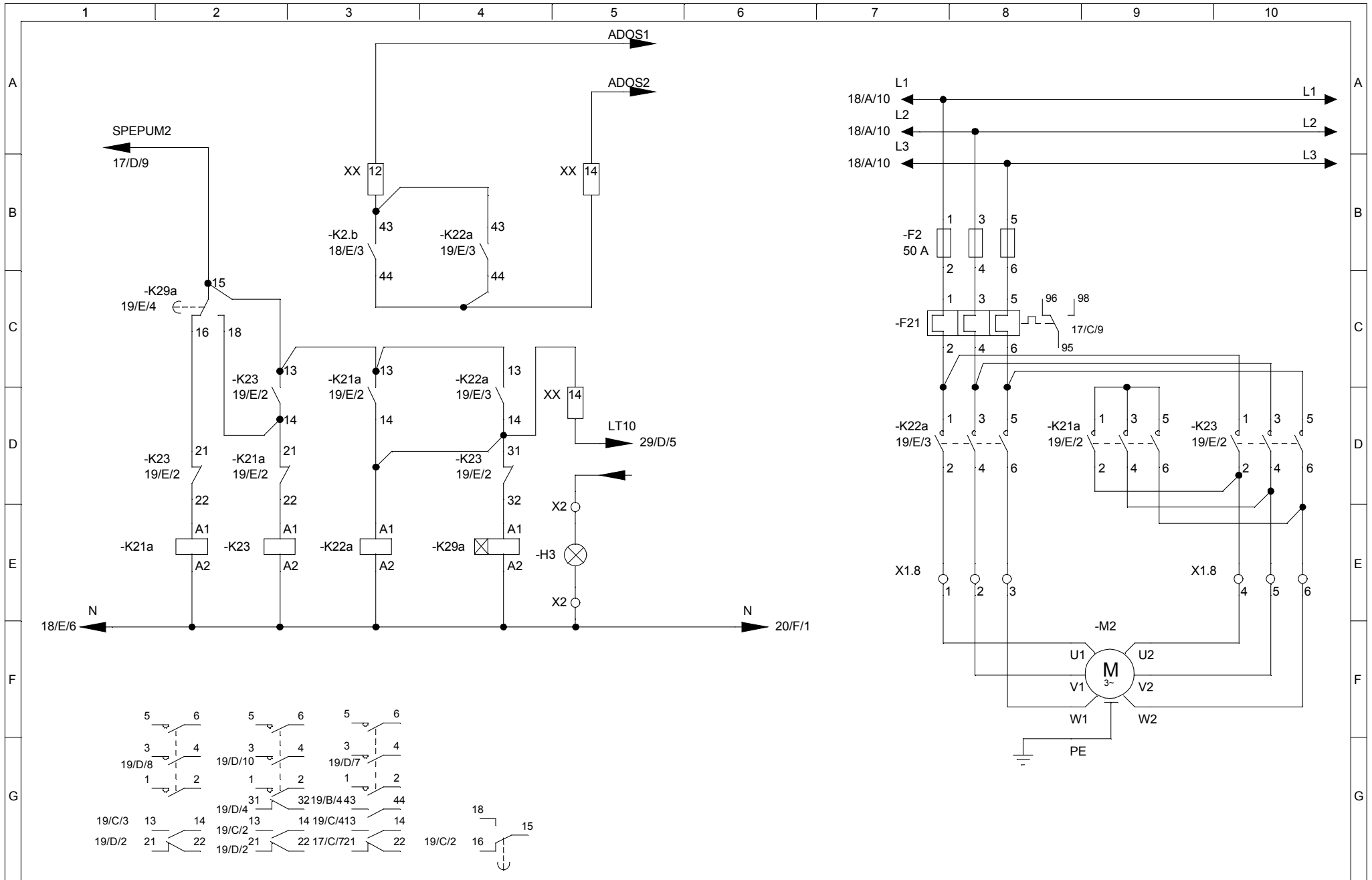
		02.12.2006	H.Stenken	Datum	28.10.2006								Anlage : A01
				Bearb.	H.Stenken								Ort : F1
				Gepr.									Blatt : 12
Zustand	Änderung	Datum	Name	Norm		Urspr.	Ers. für	Ers. durch					von: 36 Blatt

Leistungsregler

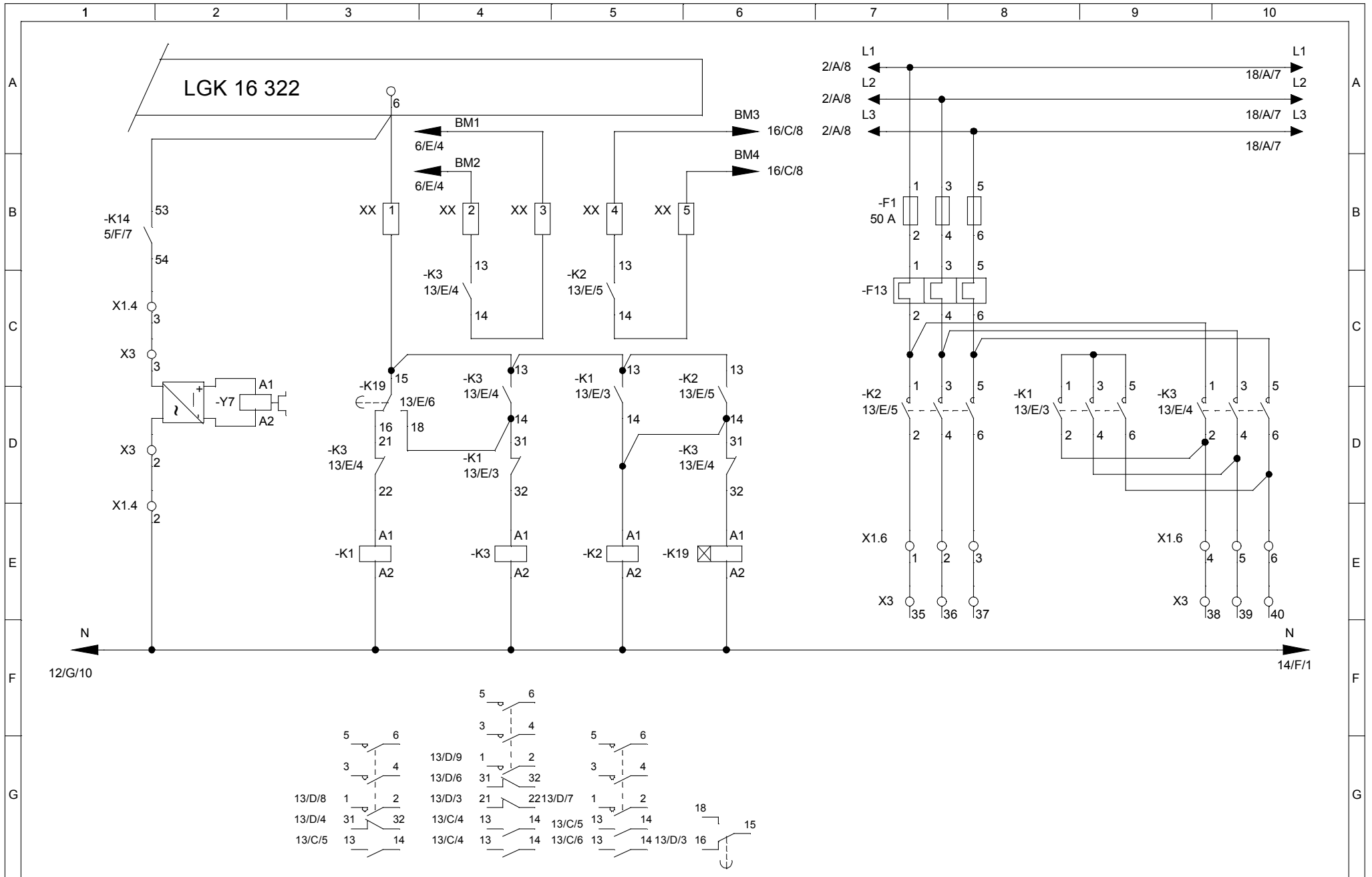


		29.11.2006	H.Stenken	Datum	28.10.2006			Anlage : A01	
				Bearb.	H.Stenken			Ort : F1	
				Gepr.				Blatt : 18	
Zustand	Änderung	Datum	Name	Norm	Urspr.	Ers. für	Ers. durch	von:	36 Blatt

Speisepumpe 1

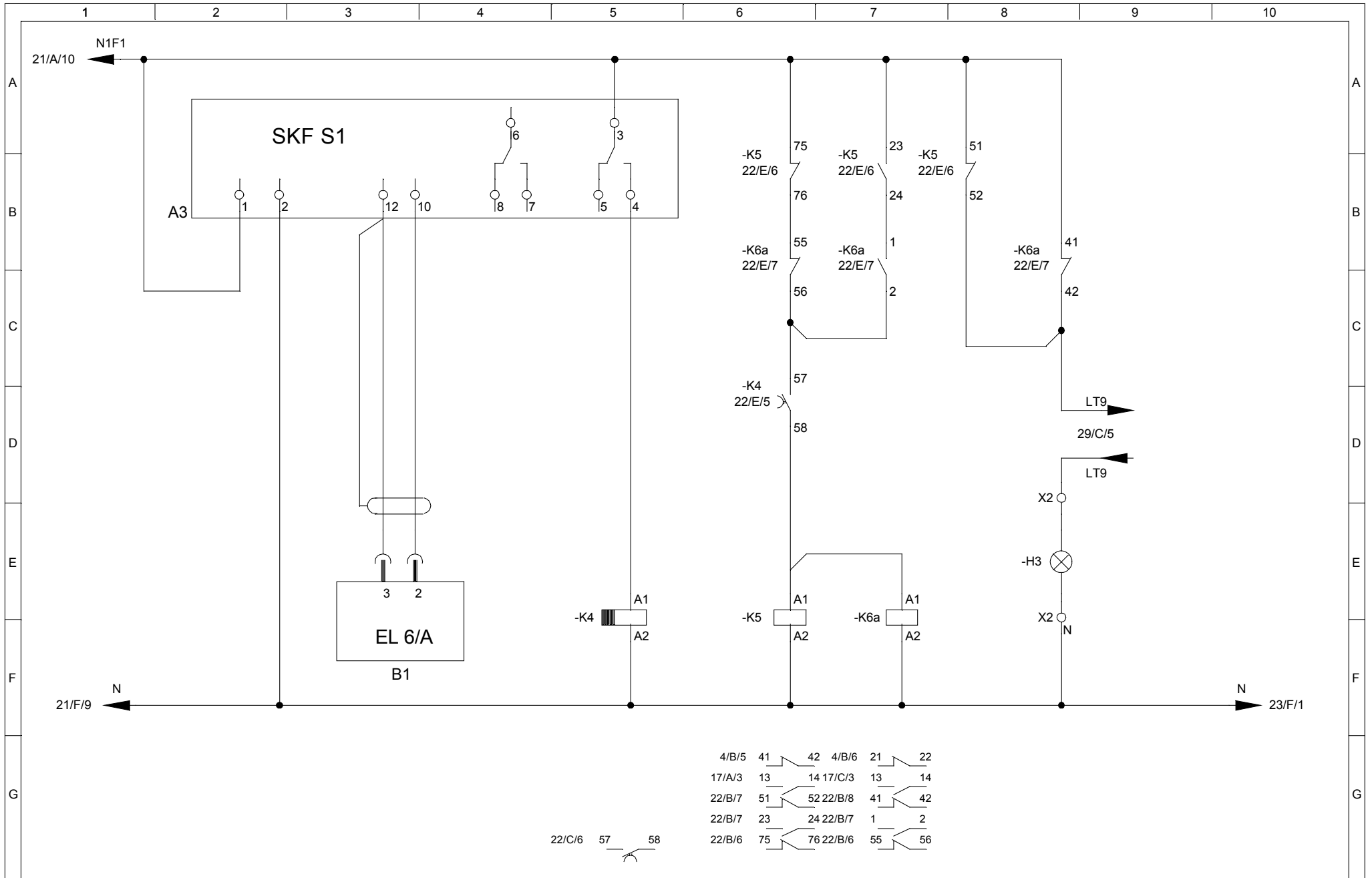


		25.11.2006	H.Stenken	Datum	28.10.2006			Speisepumpe 2	Anlage : A01	
				Bearb.	H.Stenken				Ort : F1	
				Gepr.					Blatt : 19	
Zustand	Änderung	Datum	Name	Norm		Urspr.	Ers. für	Ers. durch	von:	36 Blatt

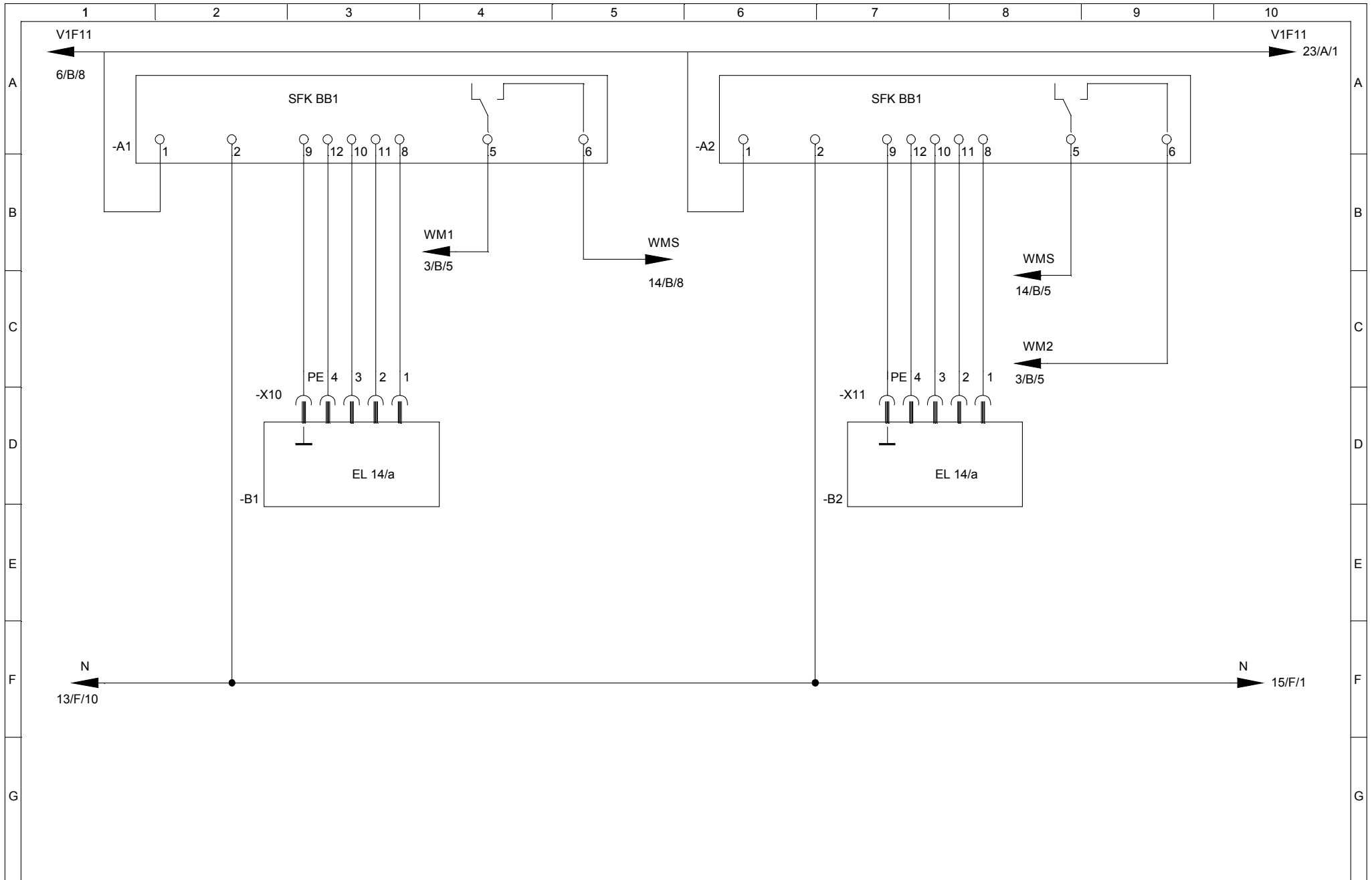


		01.12.2006	H.Stenken	Datum	28.10.2006				Anlage : A01	
				Bearb.	H.Stenken				Ort : F1	
				Gepr.					Blatt : 13	
Zustand	Änderung	Datum	Name	Norm	Urspr.	Ers. für	Ers. durch	von: 36		Blatt

Motor-Steuerung

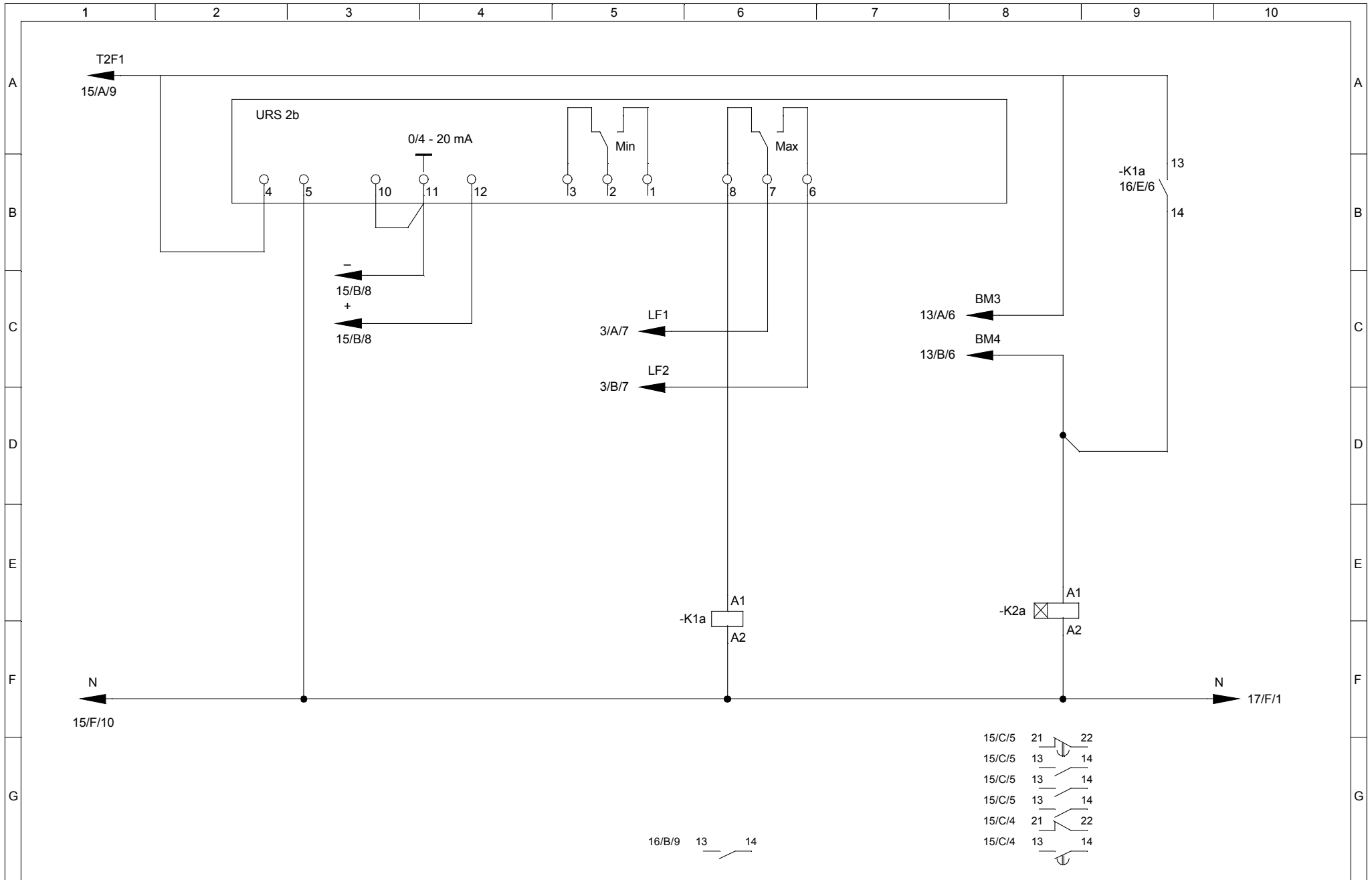


		15.12.2006	H.Stenken	Datum	28.10.2006			HW-Verriegelung		Anlage : A01	
				Bearb.	H.Stenken					Ort : F1	
				Gepr.						Blatt : 22	
Zustand	Änderung	Datum	Name	Norm		Urspr.	Ers. für	Ers. durch	von: 36 Blatt		



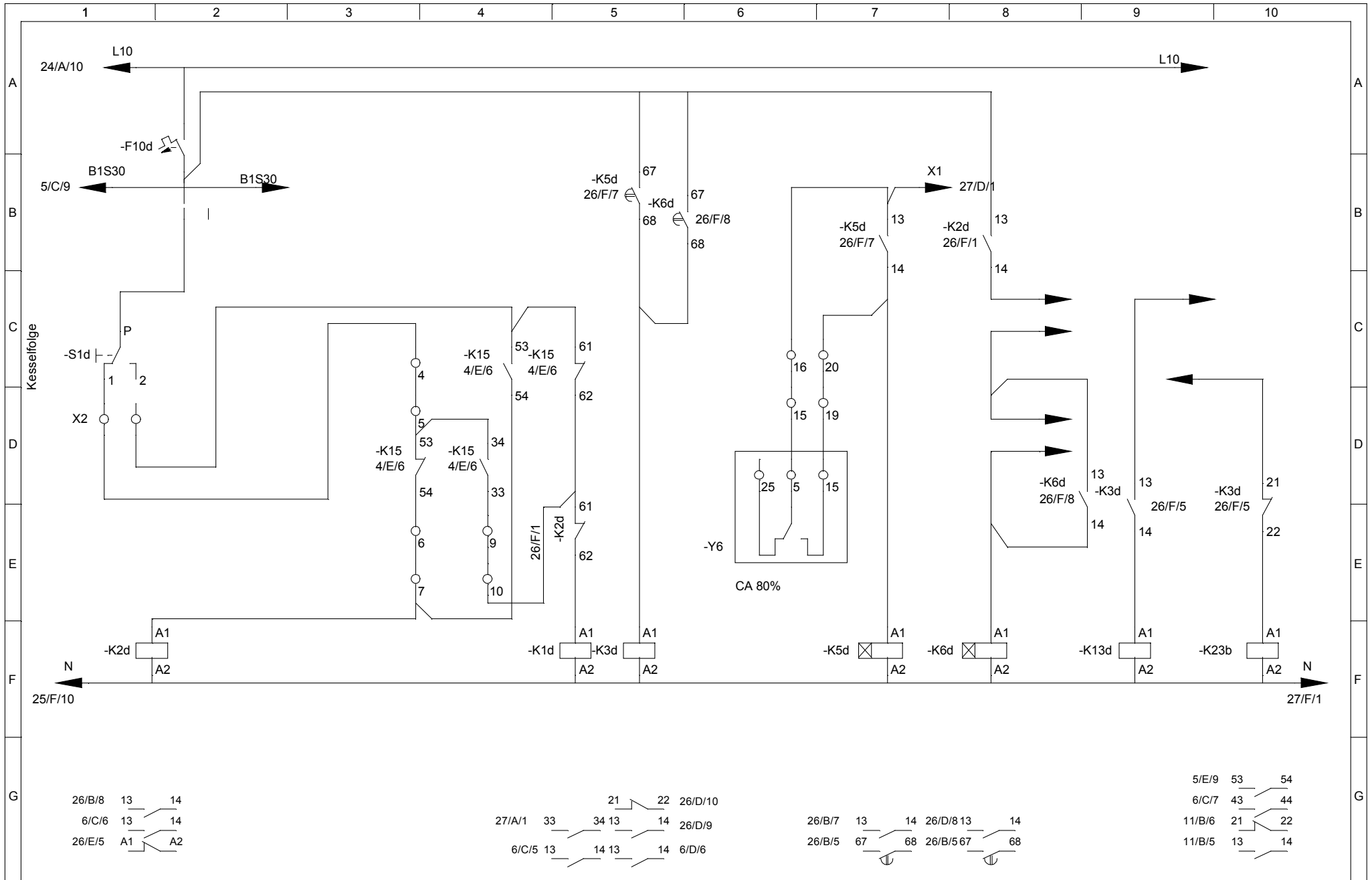
		02.12.2006	H.Stenken	Datum	28.10.2006				Anlage : A01
				Bearb.	H.Stenken				Ort : F1
				Gepr.					Blatt : 14
Zustand	Änderung	Datum	Name	Norm		Urspr.	Ers. für	Ers. durch	von: 36 Blatt

Wasserstands-Begrenzer

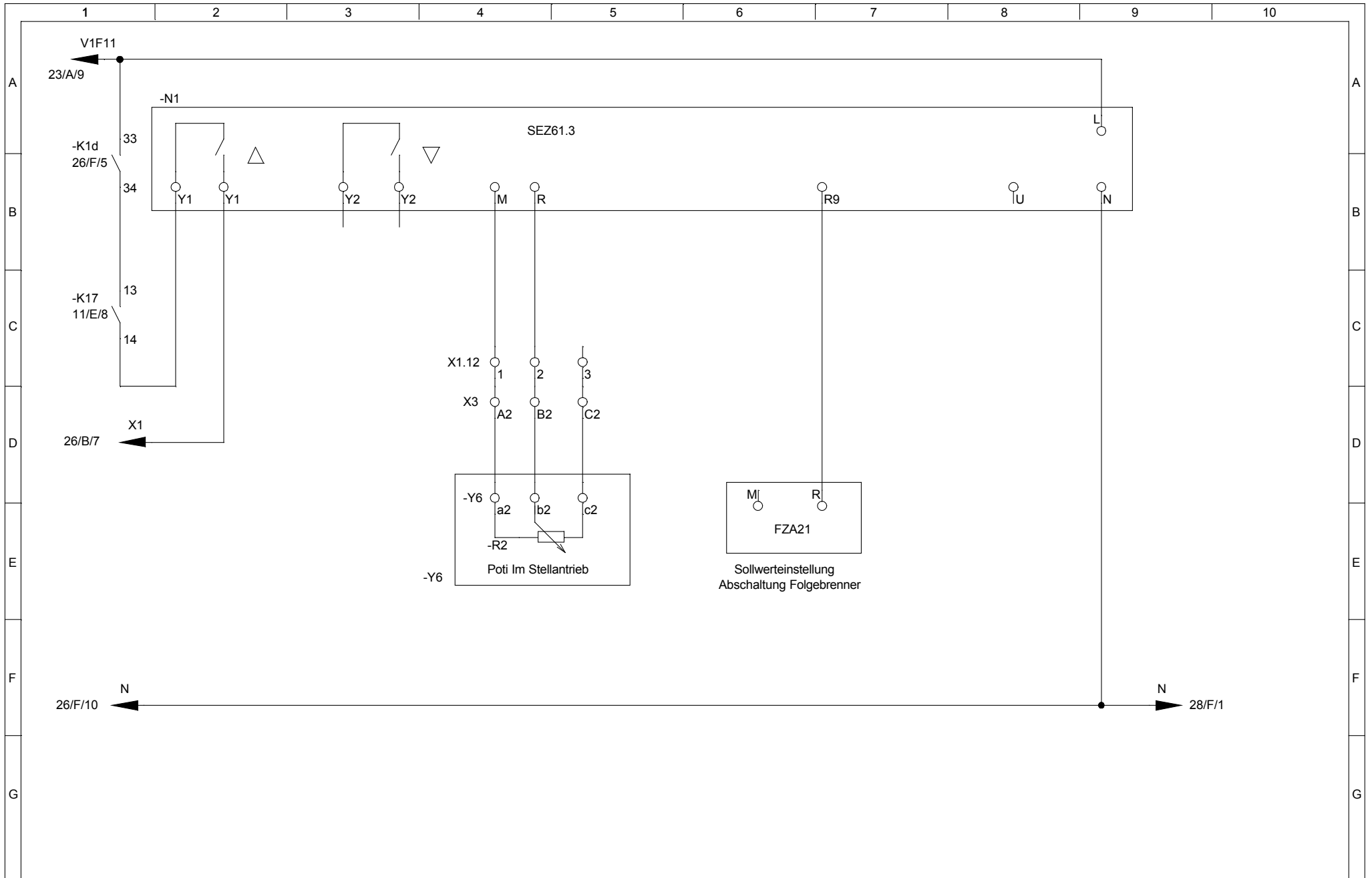


		01.12.2006	H.Stenken	Datum	28.10.2006					Anlage : A01
				Bearb.	H.Stenken					Ort : F1
				Gepr.						Blatt : 16
Zustand	Änderung	Datum	Name	Norm		Urspr.	Ers. für	Ers. durch		von: 36 Blatt

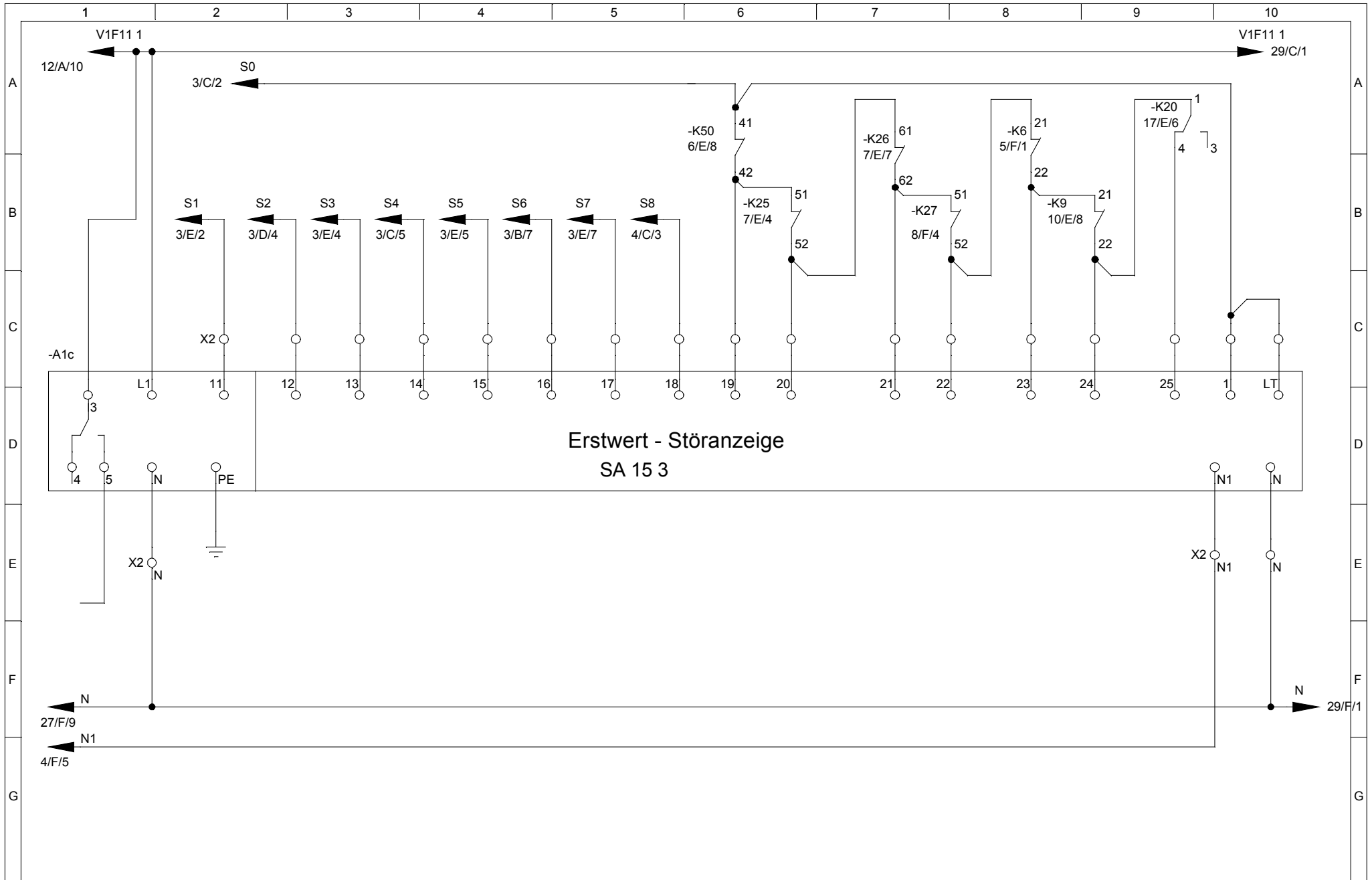
Grenzwertschalter



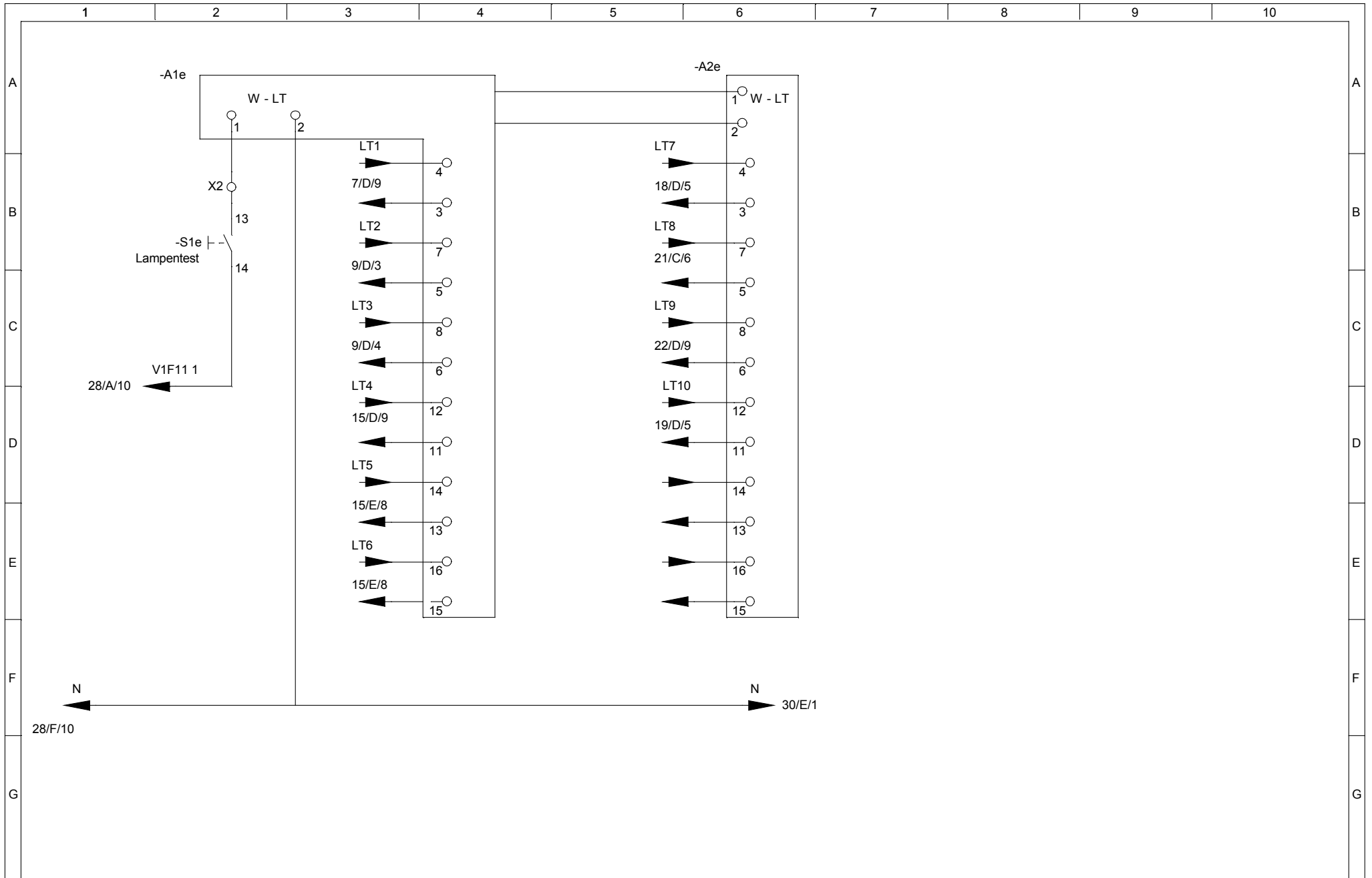
		02.12.2006	H.Stenken	Datum	28.10.2006	Kesselfolge			Anlage : A01			
				Bearb.	H.Stenken				Ort : F1		Blatt : 26	
				Gepr.					von: 36		Blatt	
Zustand	Änderung	Datum	Name	Norm	Urspr.	Ers. für	Ers. durch					



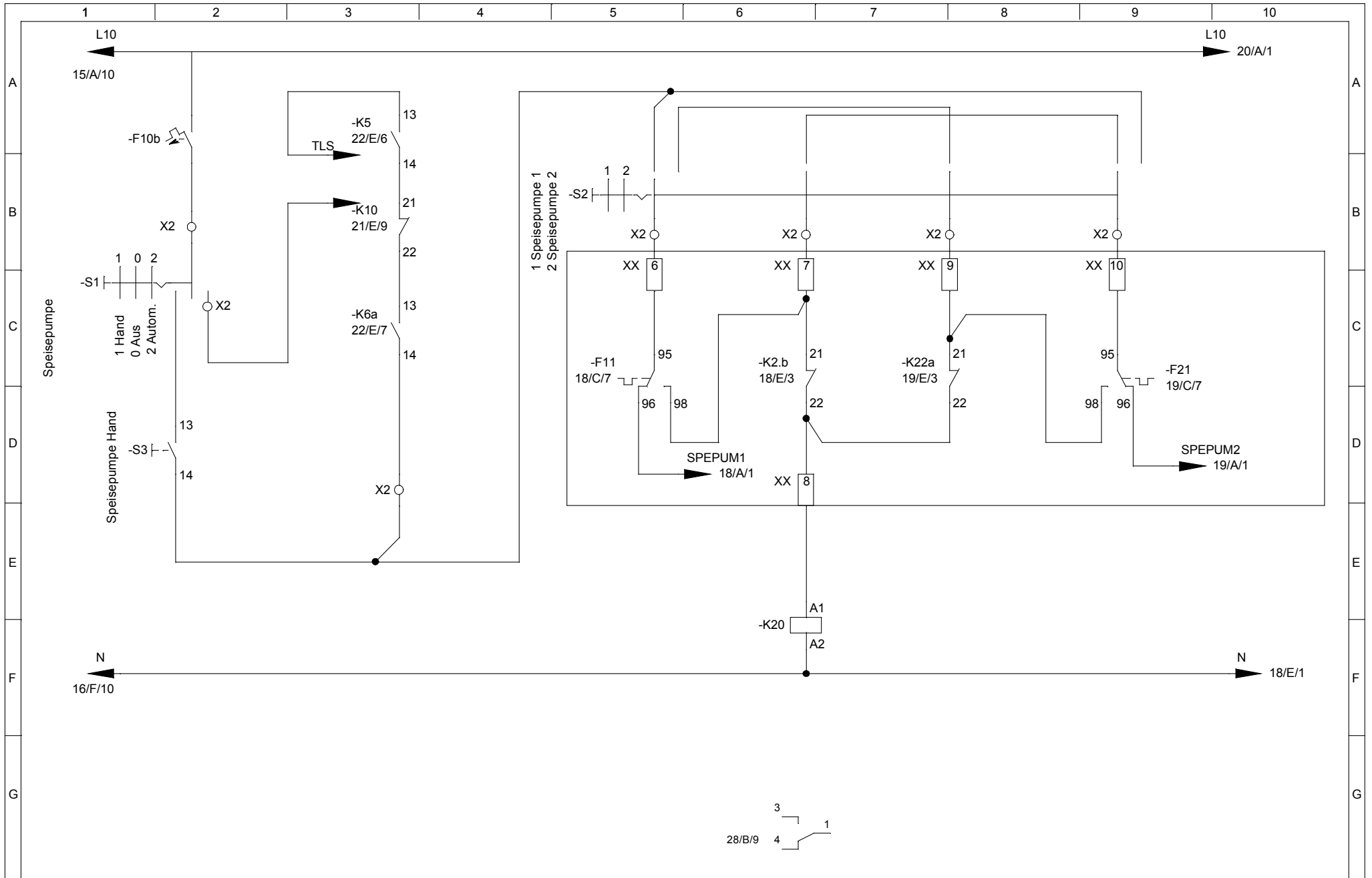
		01.12.2006	H.Stenken	Datum	28.10.2006			Kesselfolge	Anlage : A01	
				Bearb.	H.Stenken				Ort : F1	
				Gepr.					Blatt : 27	
Zustand	Änderung	Datum	Name	Norm		Urspr.	Ers. für		Ers. durch	von: 36



		03.12.2006	H.Stenken	Datum	28.10.2006			Sammelstörmeldung	Anlage : A01	
				Bearb.	H.Stenken				Ort : F1	
				Gepr.					Blatt : 28	
Zustand	Änderung	Datum	Name	Norm		Urspr.	Ers. für		Ers. durch	von: 36

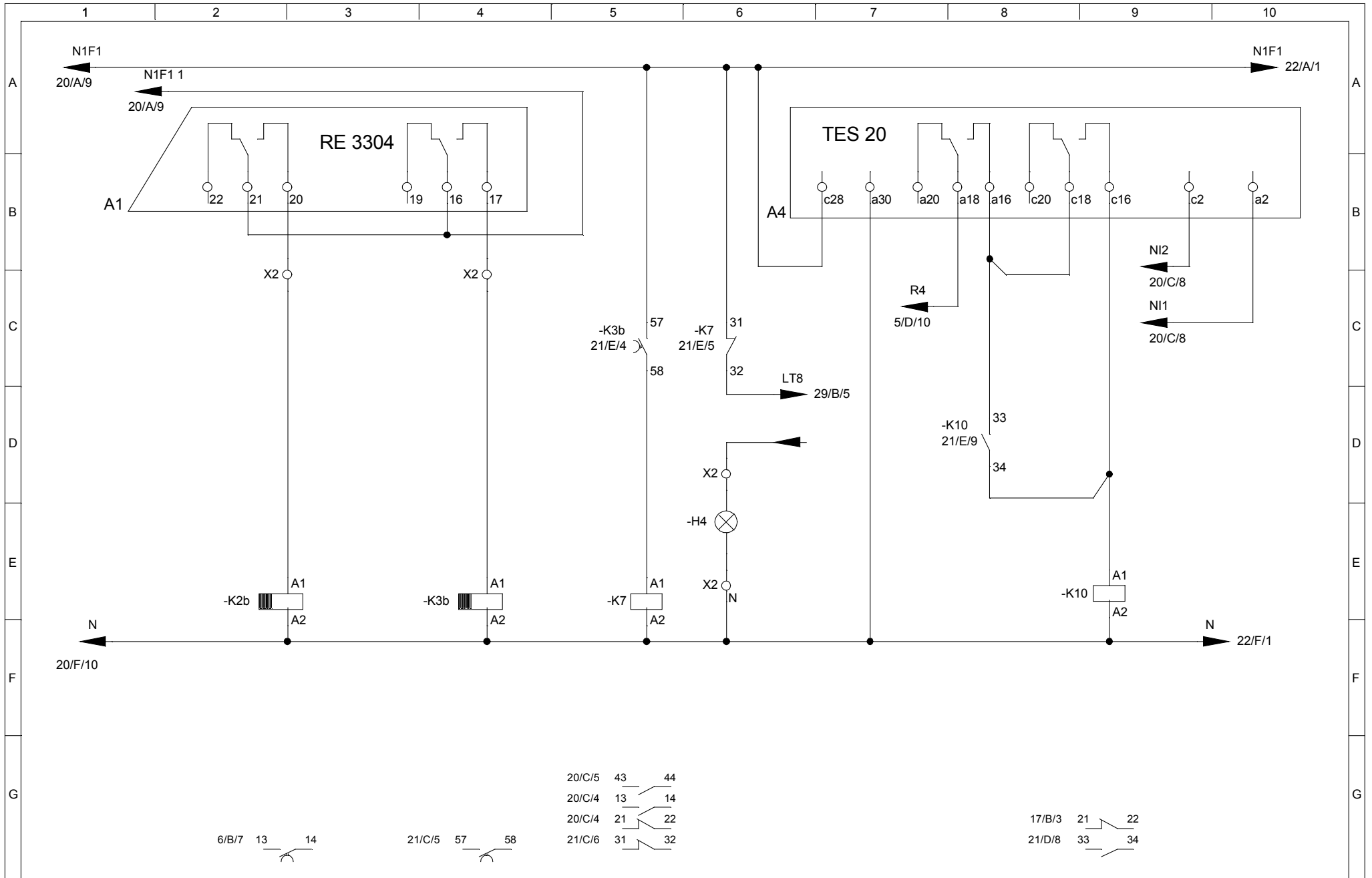


				Datum						Anlage :
				Bearb.						Ort :
				Gepr.						Blatt :
Zustand	Änderung	Datum	Name	Norm		Urspr.	Ers. für	Ers. durch		von: Blatt

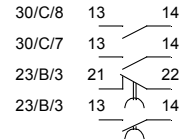
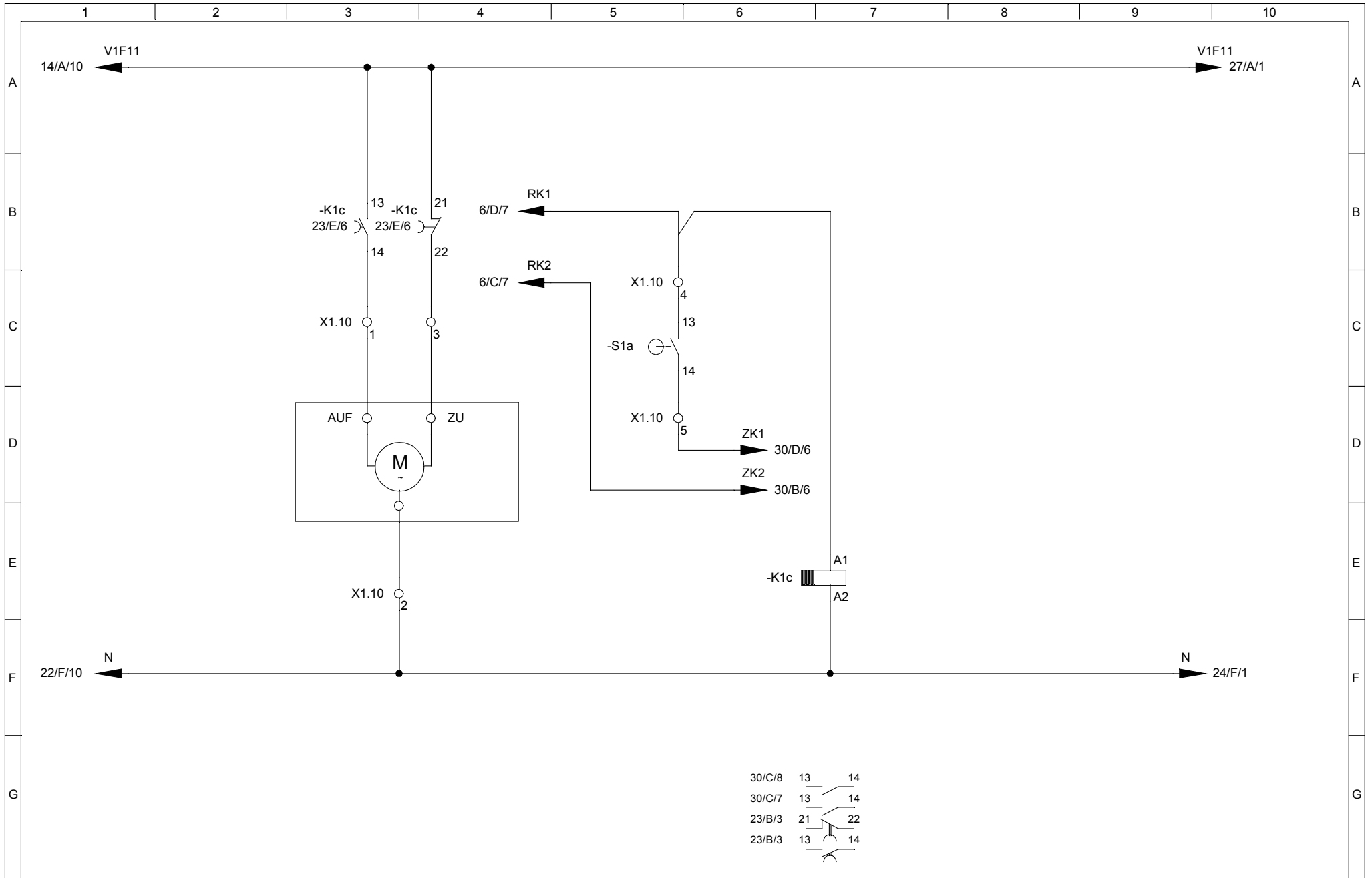


		03.12.2006	H.Stenken	Datum	28.10.2006				Anlage : A01	
				Bearb.	H.Stenken				Ort : F1	
				Gepr.					Blatt : 17	
Zustand	Änderung	Datum	Name	Norm		Urspr.	Ers. für	Ers. durch	von:	36 Blatt

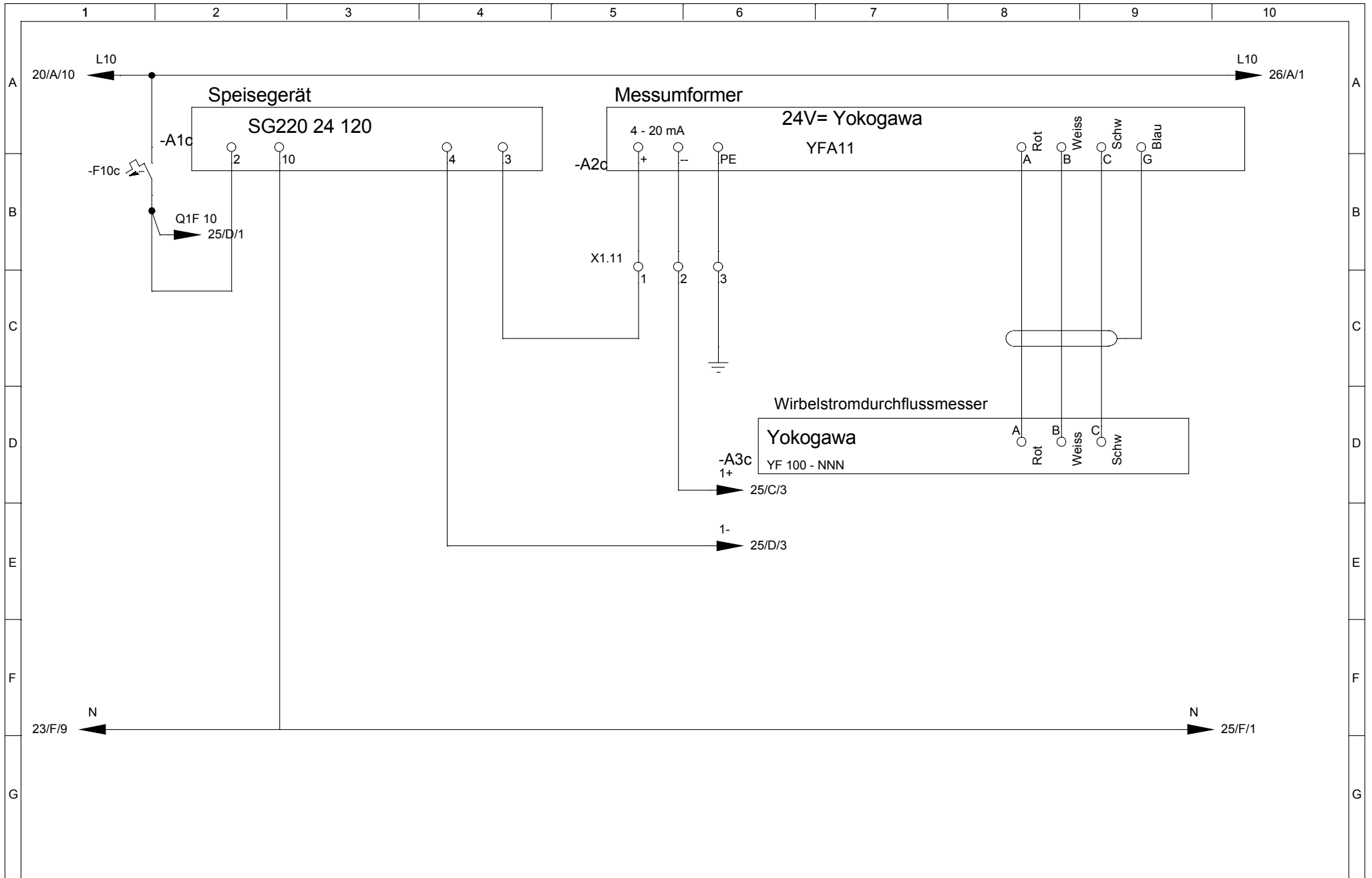
Speisepumpe



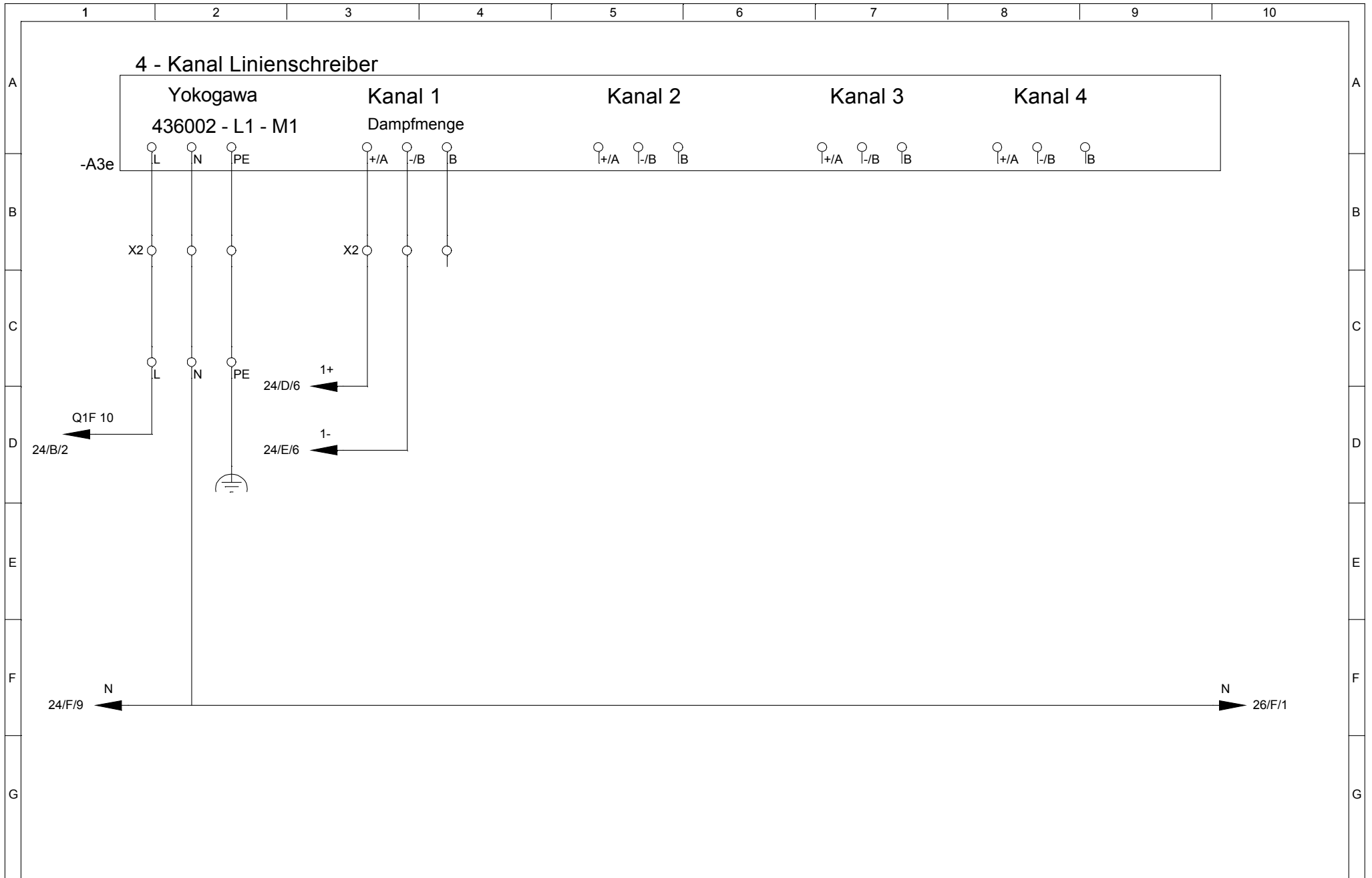
		30.11.2006	H.Stenken	Datum	28.10.2006			Niveauregelung		Anlage : A01	
				Bearb.	H.Stenken					Ort : F1	
				Gepr.						Blatt : 21	
Zustand	Änderung	Datum	Name	Norm		Urspr.	Ers. für	Ers. durch			von: 36 Blatt



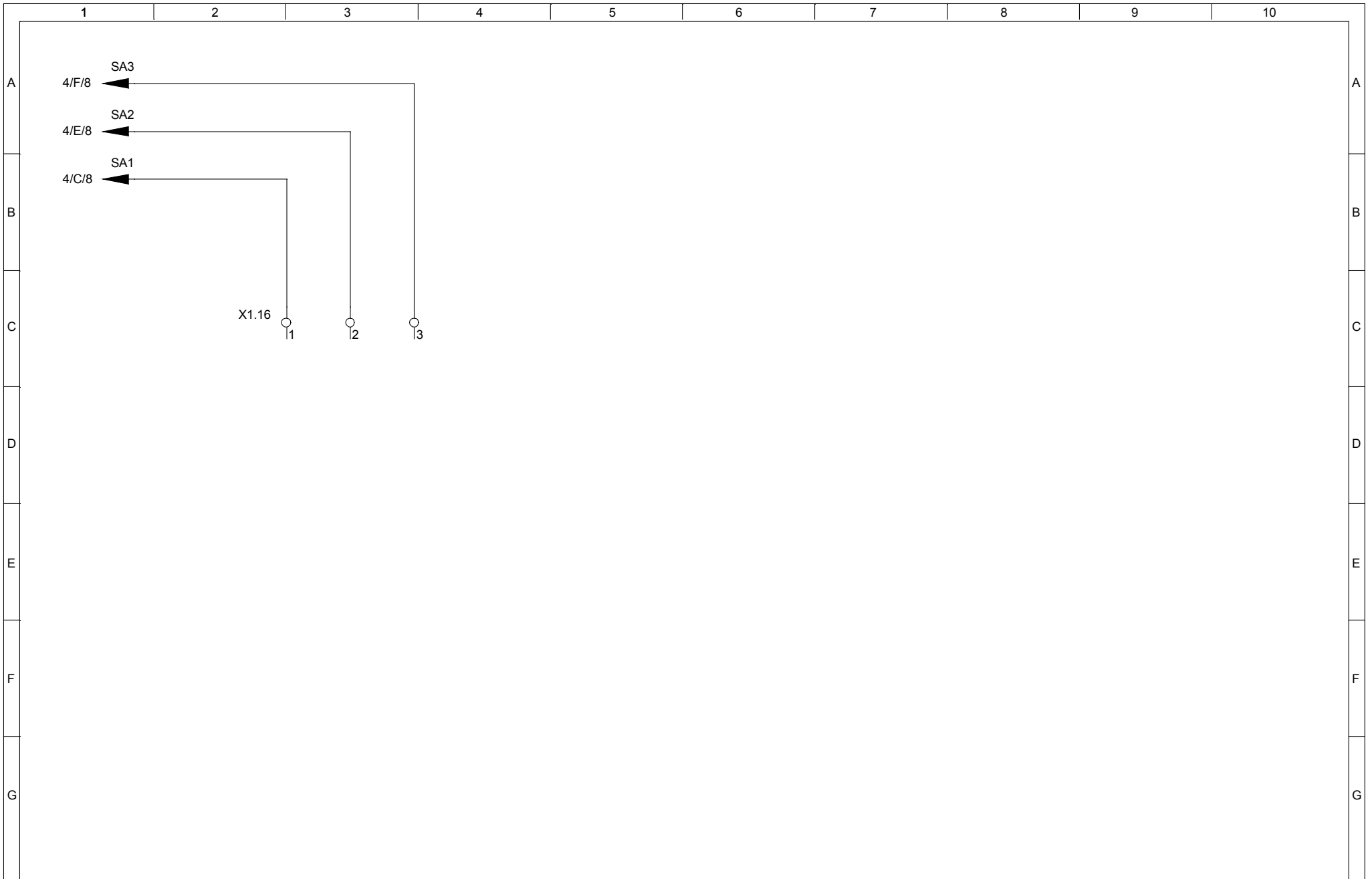
		08.12.2006	H.Stenken	Datum	28.10.2006			Abgasklappe	Anlage : A01		
				Bearb.	H.Stenken				Ort : F1		
				Gepr.					Blatt : 23		
Zustand	Änderung	Datum	Name	Norm		Urspr.	Ers. für	Ers. durch	von:	36	Blatt



		08.12.2006	H.Stenken	Datum	28.10.2006			Dampfmengenmessung	Anlage : A01	
				Bearb.	H.Stenken				Ort : F1	
				Gepr.					Blatt : 24	
Zustand	Änderung	Datum	Name	Norm		Urspr.	Ers. für	Ers. durch	von:	36 Blatt



		13.12.2006	H.Stenken	Datum	28.10.2006	Linienschreiber Dampfmengenmessung	Anlage : A01		
				Bearb.	H.Stenken		Ort : F1		
				Gepr.			Blatt : 25		
Zustand	Änderung	Datum	Name	Norm		Urspr.	Ers. für	Ers. durch	von: 36 Blatt



		05.12.2006	H.Stenken	Datum	28.10.2006			Meldungen	Anlage : A01	
				Bearb.	H.Stenken				Ort : F1	
				Gepr.					Blatt : 31	
Zustand	Änderung	Datum	Name	Norm		Urspr.	Ers. für		Ers. durch	von: 36